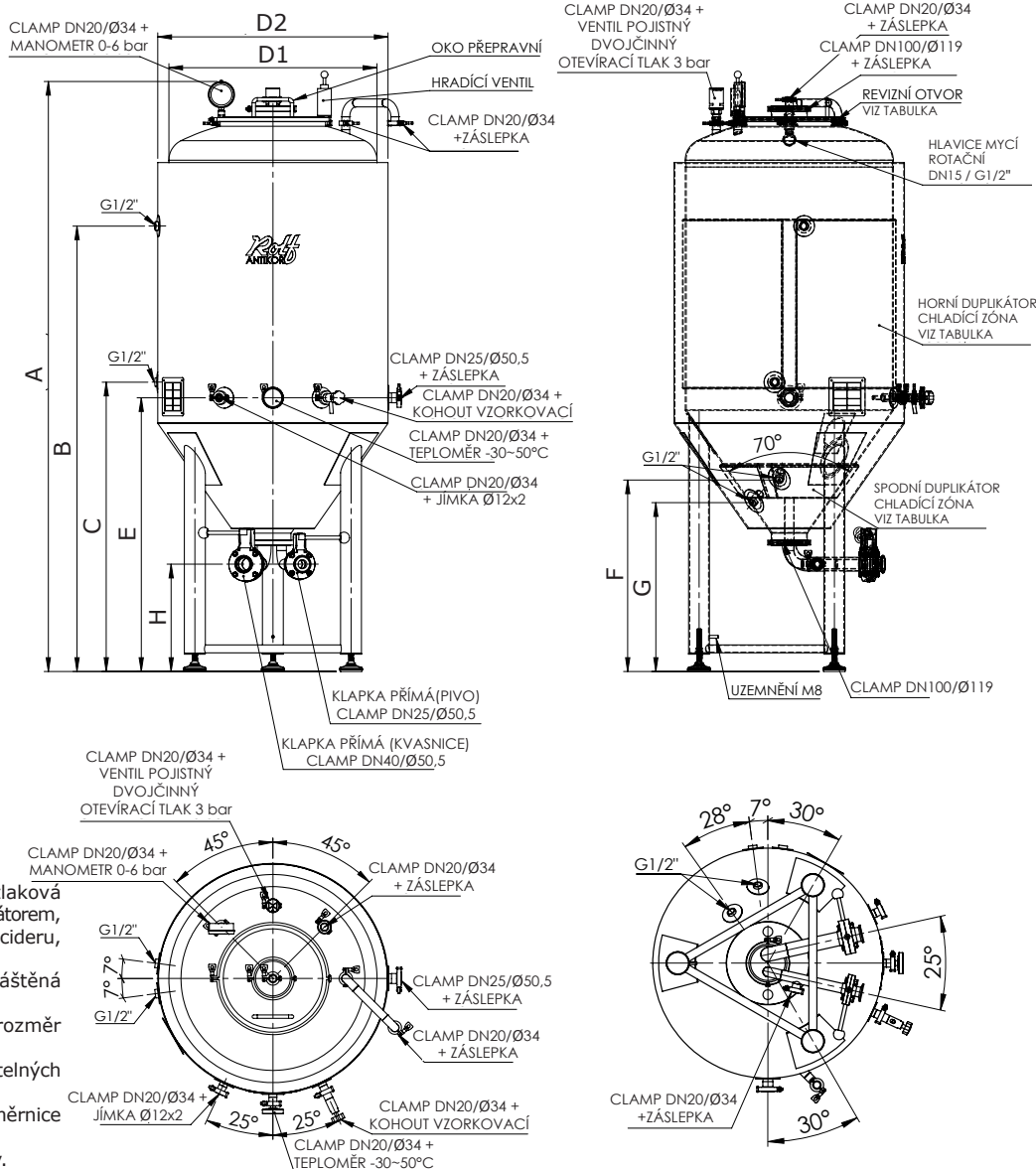


ROLF UNITANK CKT - S chladícím duplikátorem, izolovaný



- Cylindrokónický tank jako izolovaná tlaková nádoba s kónickým dnem a chladícím duplikátorem, určená k fermentaci, zrání a stáčení piva, cideru, kombuche, vína apod.
- Pevná izolace z tvrzené PUR pěny opláštěná nerezovým svařovaným plechem
- Revizní otvor v horním klenutém dnu - rozměr viz tabulka níže
- CK tank je ustaven na 3 trubkových stavitelných nohách.
- CK tanky jsou vyráběny a zkoušeny dle směrnice 2014/68/EU (PED).
- Součástí tanků je pasport tlakové nádoby.

Typ	CKT 50	CKT 75	CKT 100	CKT 150	CKT 200	CKT 300
Materiál	nerez AISI 304					
Max. provozní tlak nádoby / dvoupláště [bar]	3 / 0,5					
Max. provozní teplota nádoby / sanitální teplota [°C]	30 / 80					
Objem chladícího duplikátoru - horní/spodní [L]	1/0,7	1,7/0,7	2,5/0,7	3,2/1,2	5,4/1,2	6,3/1,9
Plocha chladícího duplikátoru - horní/spodní [m²]	0,2/0,1	0,3/0,1	0,4/0,1	0,5/0,1	0,9/0,1	1,1/0,2
Vnitřní povrchová úprava [µm]	Ra 0,8					
Vnější povrchová úprava	brus 240					
Záruční doba	5 let					

Typ	CKT 50	CKT 75	CKT 100	CKT 150	CKT 200	CKT 300	
Objednací kód	527005	527007	527010	527015	527020	527030	
Celkový objem	Vc [L]	63	90	116	188	257	366
Prac. objem max./min.	Vp [L]	50/5	75/5	100/5	150/5	200/5	300/7
Objem kvasnic	Vk [L]	0,7	1,0	1,5	2,0	2,5	4,0
Průměr nádoby	ØD1 [mm]	480	480	480	600	600	700
Vnější průměr tanku	ØD2 [mm]	545	545	545	665	665	765
Celková výška	A [mm]	1055	1205	1355	1450	1700	1785
	B [mm]	830	900	1000	1085	1285	1355
	C [mm]	750	750	750	835	835	905
	E [mm]	705	705	705	790	790	860
	F [mm]	505	505	505	560	560	615
	G [mm]	475	475	475	495	495	525
	H [mm]	300	300	300	300	300	300
Revizní otvor	[-]/[mm]	DN200/Ø217,5	DN200/Ø217,5	DN200/Ø217,5	DN300/Ø319	DN300/Ø319	DN300/Ø319
Hmotnost	m [kg]	53	65	77	106	132	151