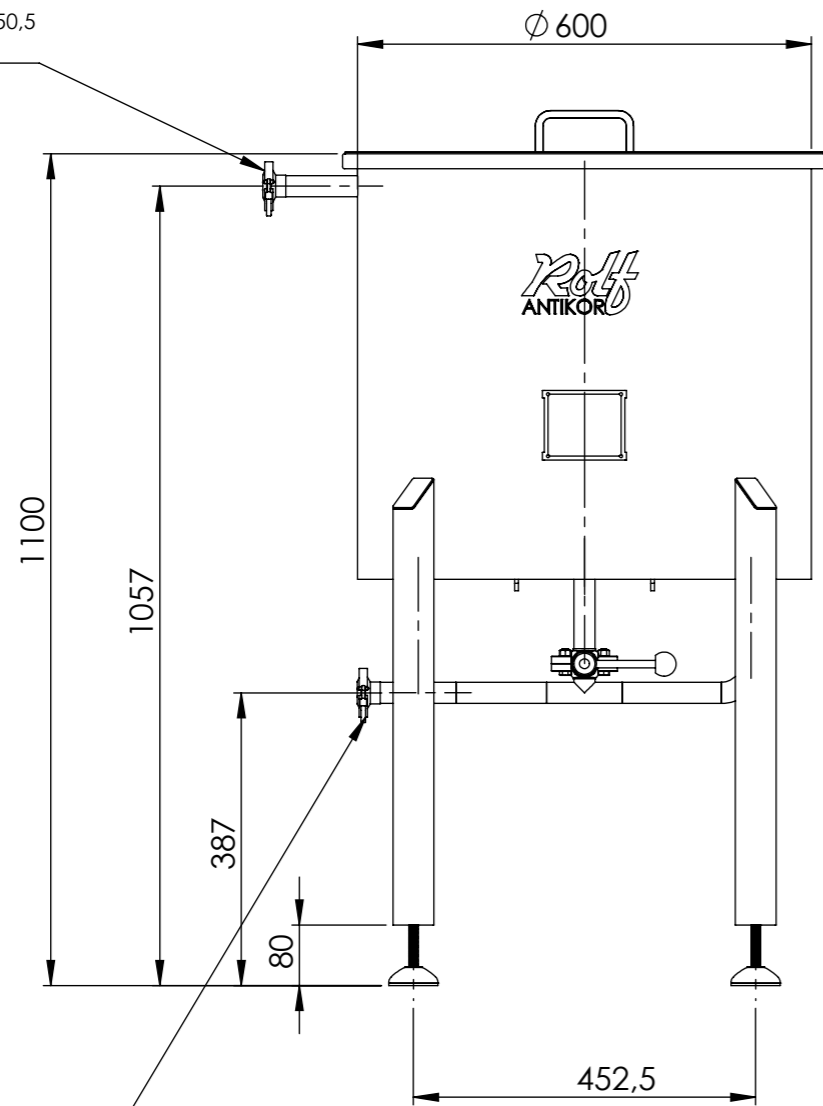


# SCEZOVACÍ KOTEL SK 150

CLAMP DN25/50,5  
+ záslepka



CLAMP DN25/50,5  
+ záslepka

